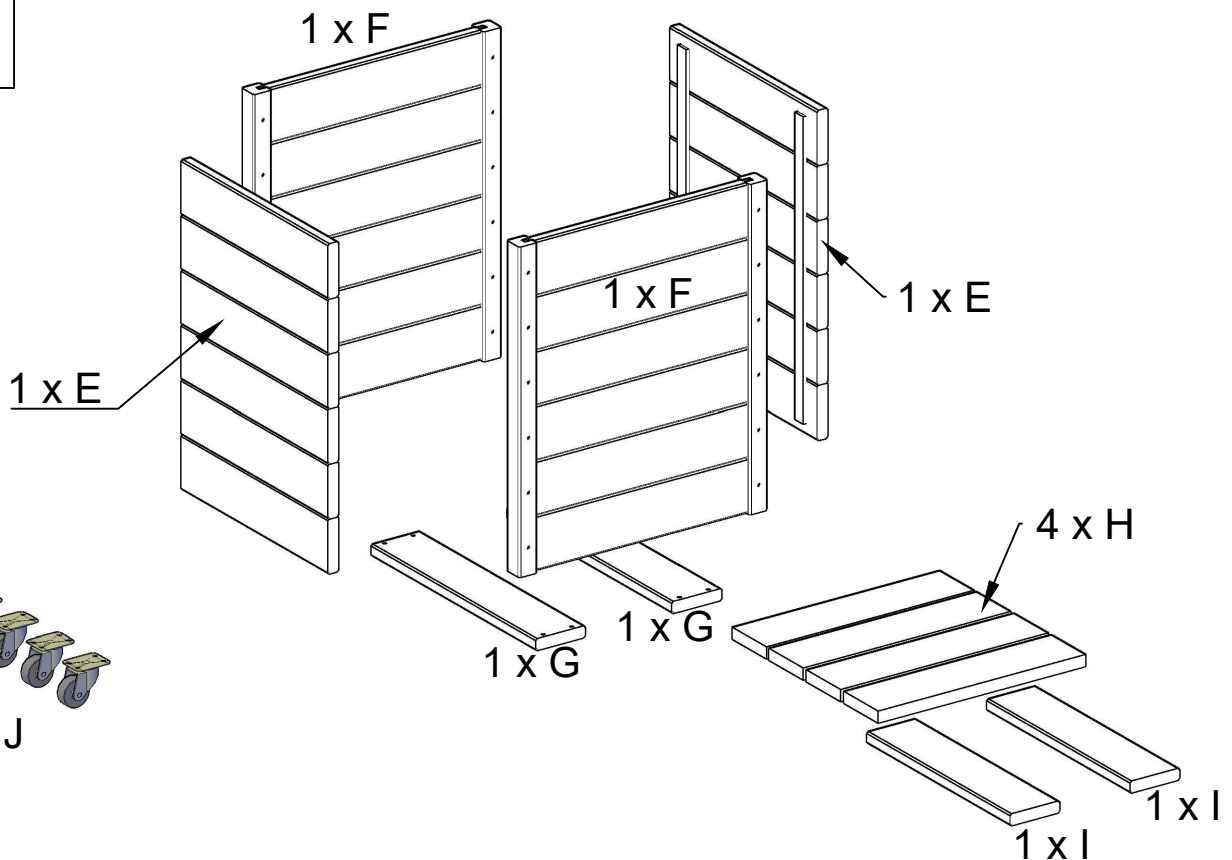
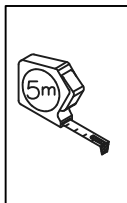
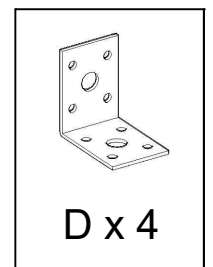
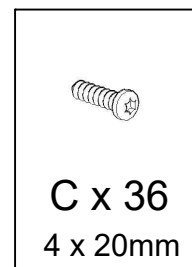
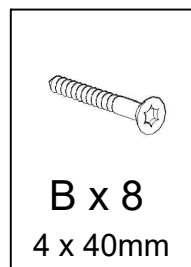
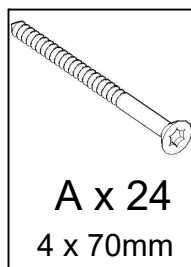
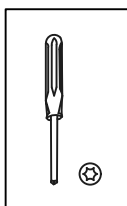
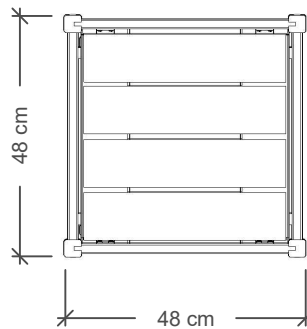
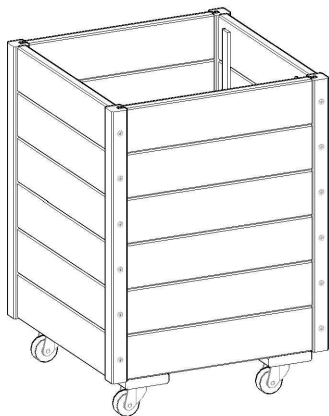


18279-

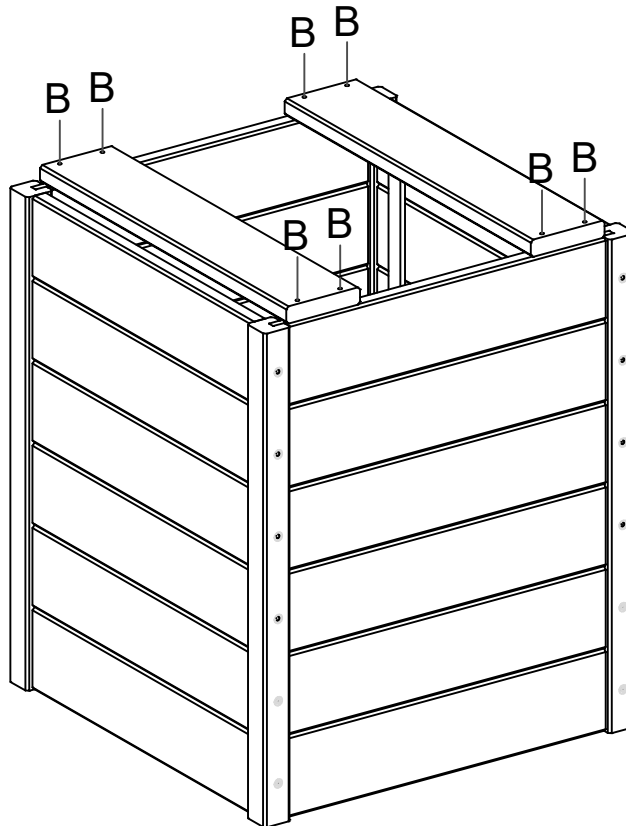
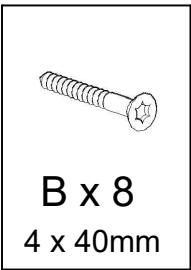
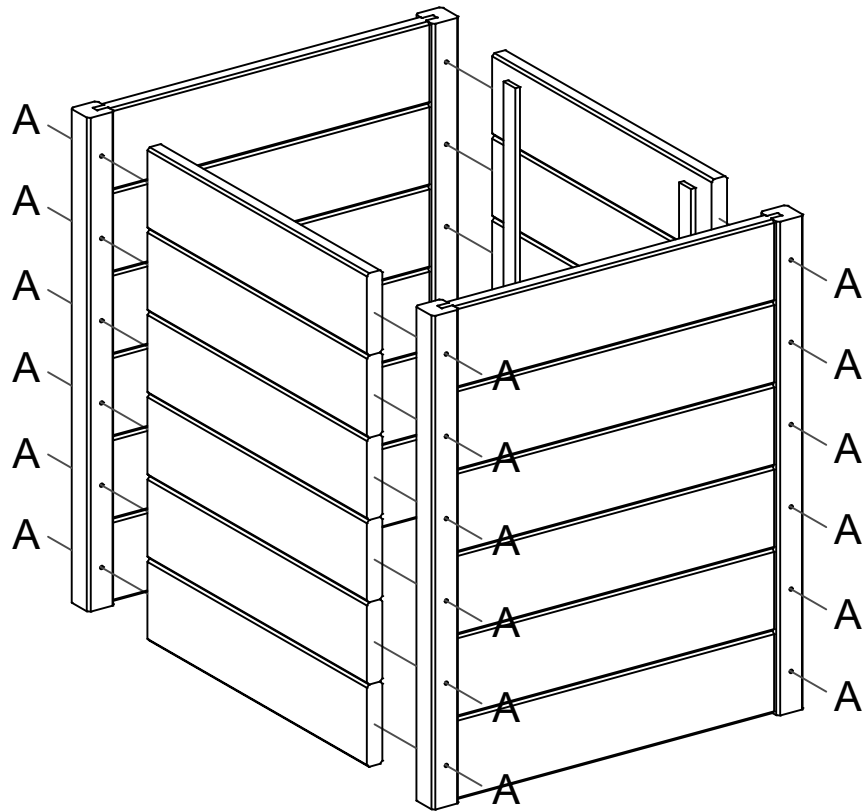
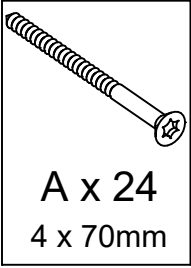


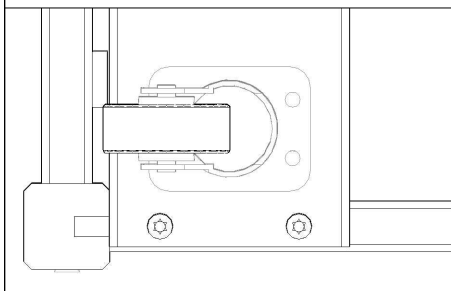
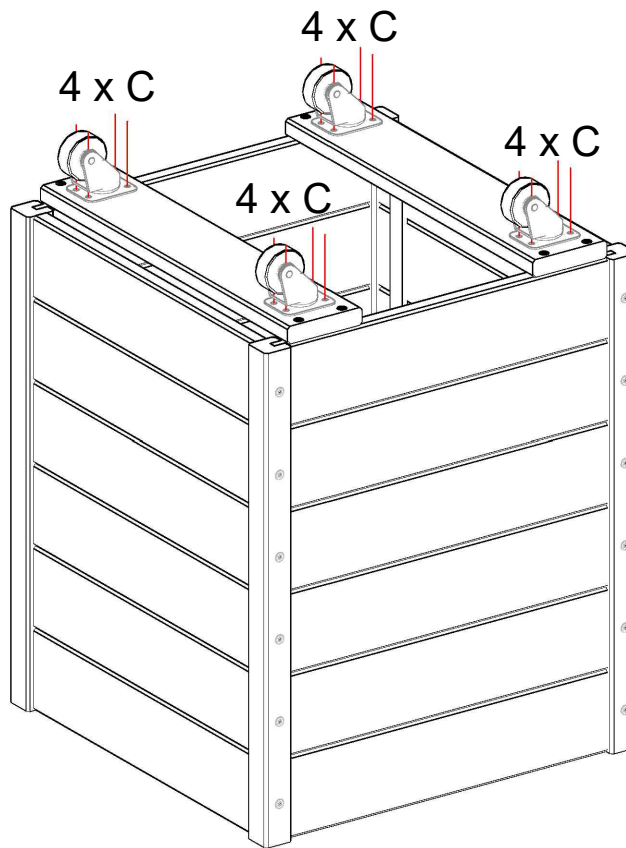
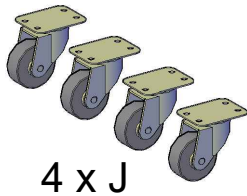
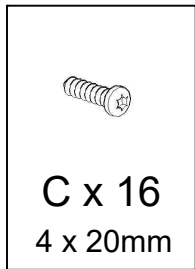
www.plus.dk



Revideret november 2018
Geändert November 2018
Last update November 2018
Dernière révision novembre 2018

Se www.plus.dk for yderligere information og vedligehold af materialer
Weitere Informationen und Pflegehinweise finden Sie unter www.plus.dk
www.plus.dk for further information and maintenance of materials
Voir www.plus.dk pour plus d'informations et d'entretien de matériel





(DK)

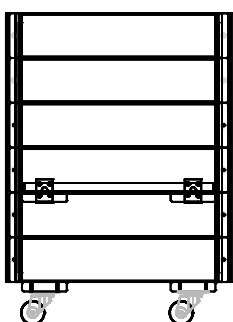
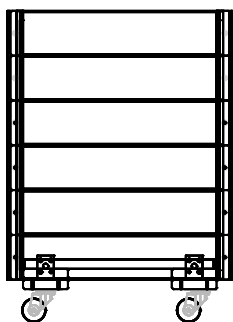
Bunden kan placeres i den højde man ønsker.
 Alt efter hvad kassen skal bruges til.
 Vi anbefaler der bruges en fiberdug.
 Købes særskilt i byggemarkedet.

(DE)

Je nach Anwendung können die Halterungen der Bodenbretter auf die gewünschte Höhe geschraubt werden.
 Wir empfehlen die Verwendung eines Fasertuch.
 - Dieser ist separat im Fachhandel zu erwerben.

(UK)

Bottom can be placed at the height you desire, depending on what the box is for.
 We recommend using a Fiber tex cloth
 - Purchased separately from the DIY store.



Fiberdug
 Fasertuch
 Fiber tex
 Chiffon doux

(F)

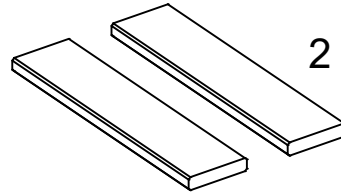
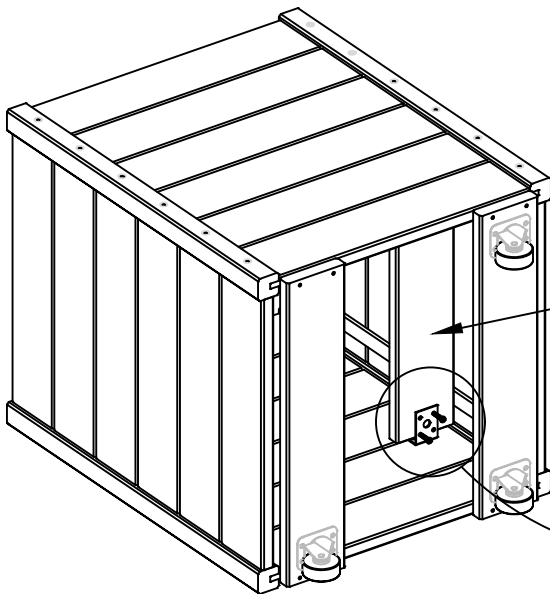
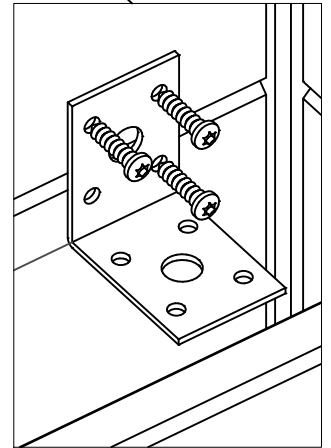
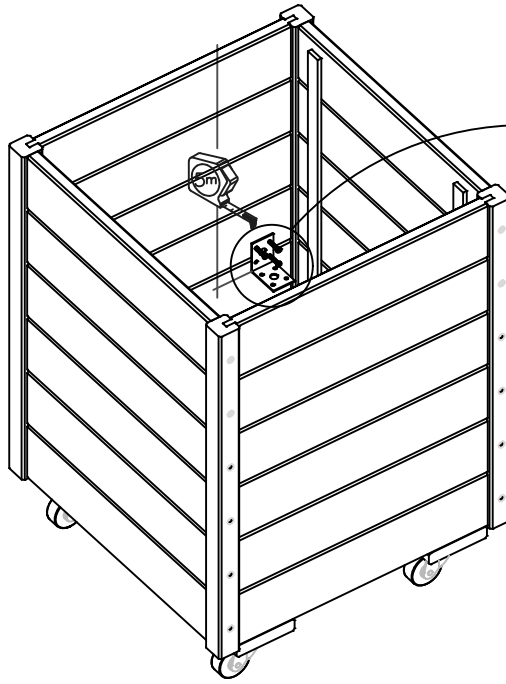
En fonction de l'utilisation, les fixations des planches au sol peuvent être vissées à la hauteur désirée.
 Nous vous recommandons toujours utiliser un chiffon doux.
 - Achetée séparément du magasin de bricolage.



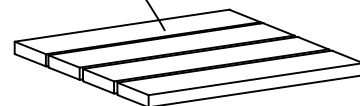
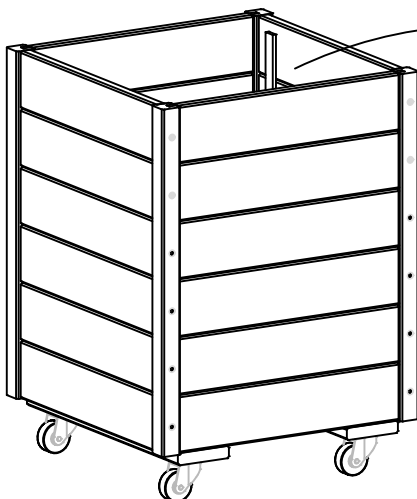
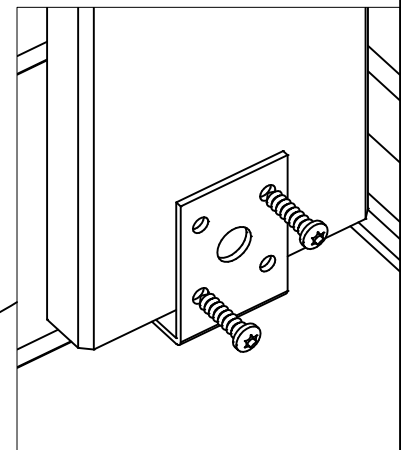
C x 20
4 x 20mm



D x 4



2 x I



4 x H